



DEMEX

SÄTT GRÄNSER

V-FENCE VÄGSTÄNGSEL





V-FENCE HÄLGE VILTSTÄNGSEL / VÄGSTÄNGSEL

Beskrivning

V-Fence Hälge viltstängsel är ett godkänt stängselsystem som används på motorvägar, järnväg och landsvägar.

Viltnät

Hälge vägnätet är 210 cm högt med 12 liggande trådar och 15 cm mellan stående trådar. Översta och understa tråden har en diameter på 3,5 mm med en draghållfastighet på 695-850 N/mm², medan mellanliggande trådar är 2,5 mm och av höghållfasthetstyp med 1235-1390 N/mm². Vertikala trådar har också en diameter på 2,5 mm med draghållfastighet på 695-850 N/mm². En 100 meter lång rulle av detta stängsel väger cirka 114,4 kg och är tillverkat av starkförzinkad tråd. Samtliga trådar är odelade i enlighet med rådande krav för godkänt vägnät.

Nätet är tillverkat med en robust knut i en enda tråd på 2,50 mm med en draghållfasthet på 415/495 N/mm². Denna knut garanterar optimal styrka även i extrema miljöer.

Vid tillverkning av nätet läggs särskild vikt på att uppnå en jämn beläggning av zink runt tråden så att den överträffar de rigorösa tester som krävs för ett godkänt vägnät.

Böknät

Stängslet kan kompletteras med ett De-fence böknät nedtill som läggs cirka 60 cm ut från stängslet på marken och viks upp och fästs i viltnätet. Detta är speciellt utformat för att förhindra bökande djur och även mindre djur från att komma in på vägen.

Finns i höjder från 1000mm - 1700mm. Maskstorleken är 60x60 och trådtjockleken är 2,5 mm. Det är varmförzinkat med en minsta zinkbeläggning på 240 gram per kvadratmeter för extra hållbarhet.



Stolpar/Stag

Stolpen är tillverkad av runda rör med en diameter på $\text{Ø } 40 \times 2,0 \text{ mm}$, medan vingarna är tillverkade av 3 mm stålplåt. Vingstolpar är designade för att klara av en horisontell belastning på 200 N (20 kg) 2 meter över markytan utan permanent skada eller deformation.

Konstruktionen av vingstolpen är resultatet av ett noggrant designarbete för att möjliggöra en effektiv installation av stängsel.

För berg finns även "bergstolpar" tillgängliga, som är 2600 mm långa och tillverkade utan vingar.

Vid hörn, ändrar och grindar används vanliga vingstolpar eller bergstolpar som snedstag.

Stolpar, grindar och stag är varmförzinkad enligt SS-EN ISO 1461:2009 för att säkerställa hållbarhet och motstånd mot korrosion.

Fästelement

Nätet fäst i stolpar med en kraftig varmförzinkad borrhuv 5,5x19 och klammer i rostfritt stål.

Upptill på stolparna monteras ett plastlock.

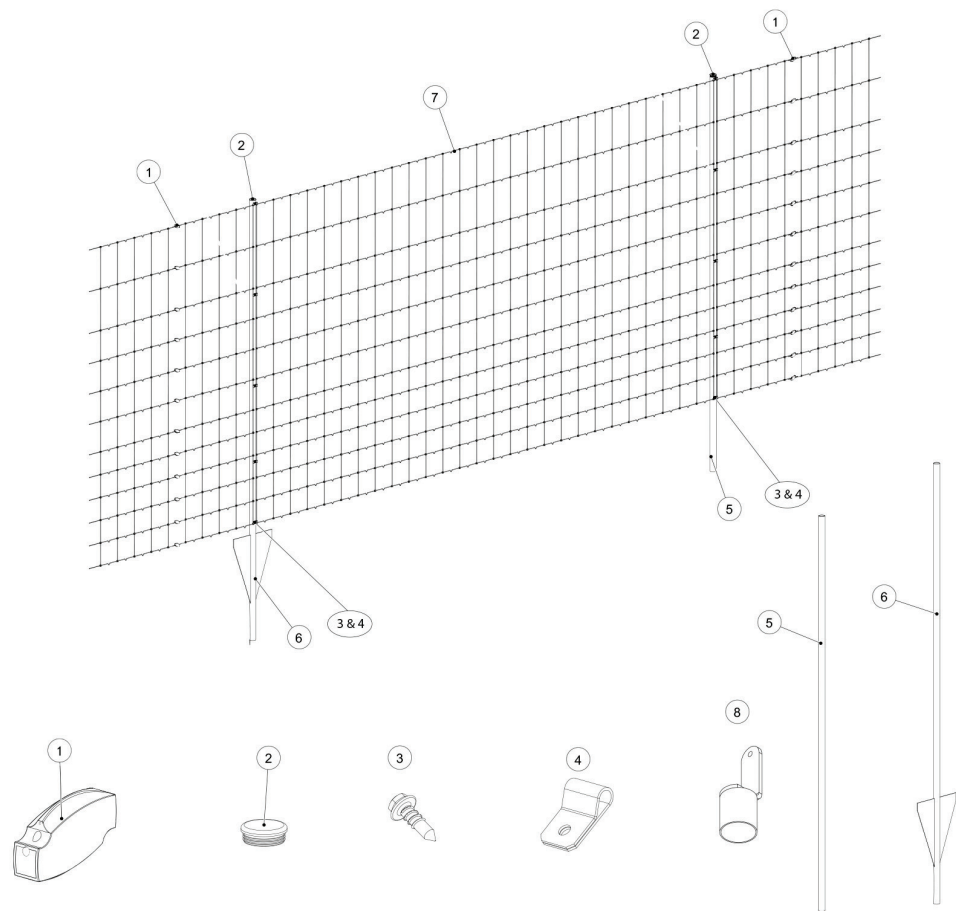
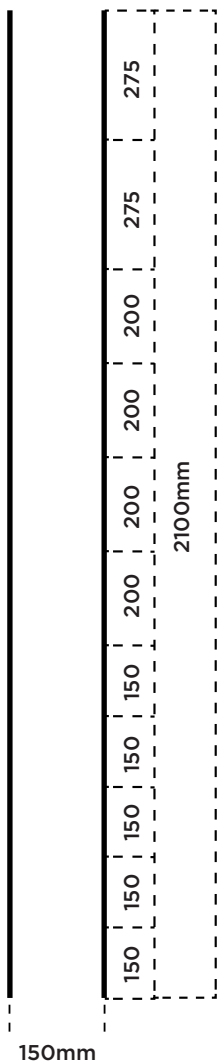
I ena änden av snedstagen monteras en varmförzinkad stagtapp som fästs i stolpen med en rostfri skruv och varmförzinkad mutter/bricka.

Stängselnätet skarvas ihop med Gripple Medium och Gripple Large eller så najas det ihop med horisontella trådarna i nästkommande maska.

VÄGNÄT MED VINGSTOLPAR



HÄLGE VÄGNÄT



	PRODUKT	FZV Art.nr.
1	Gripples 2,0-3,25 Medium	A7501
1	Gripples 3,25-4,2 Large	A7502
2	Lock Ø40 Svart	A5018
3	Borrskruv 5,5 x 19 FZ	10013705
4	Klammer hål=4,2 A2	A5021
5	Stolpe M2076 Ø40 x 1,5 L=2600 FZV	125551
6	Vingstolpar 40x2 L=2900 FZV	10268
7	Vägnät 210-12-15 100m rulle	210-12-15
8	Stagtap 40 FZV	A50331



Grindar

Det finns tre olika modeller av grindar: Dubbelgrind, enkelgrind och gånggrind.

Standard dubbelgrindar och enkelgrindar har grindstolpar i dimensionen 90x90 mm, medan gånggrindar har grindstolpar av rör med dimensionen 60x60 mm. Dubbel- och enkelgrindarna är utrustade med markreglar som kan användas för att hålla grinden öppen om så önskas.

Alla grindar är tillverkade med en svetsad ram och är fyllda med nät av dimensionen 100x50x3 mm. Gånggrindarna är öppningsbara åt ett håll och har två fjädrar som håller grinden stängd. Dubbelgrindarna är utrustade med ett överfallslås som även kan låsas vid behov. Det är också möjligt att välja dubbelgrind eller enkelgrind med en inbyggd grind som är infälld i ett av grindbladen.

Montering

Samtliga grindar gjuts direkt i betong för att säkerställa stabilitet och hållbarhet. Stolparna gjuts ner 50 cm i marken för att garantera optimal stabilitet och säkerhet. Gånggrindarna installeras så att de öppnas bort från vägen för att förhindra att djur springer in på vägen.

Vingstolparna slås med hjälp av lämplig maskin och med ett stolpavstånd på 4 meter, med en tolerans på +/- 5%, och vingstolparna monteras med vingen i marknivå. För att säkerställa en jämn och stabil stängsellinje, monteras stolparna utan onödiga riktningsförändringar där det är möjligt.

Stängslet snedstogas minst var hundra meter samt vid tvära riktningsförändringar för att säkerställa stabilitet.

Vid korsande kraftledningar ska plastnätet Demex Spärra plastnätet monteras på båda sidor om ledningen för att förhindra att hela stängslet blir strömförande.

Vid trummor och diken följer vi specifika riktlinjer och rekommendationer enligt beställarens krav.

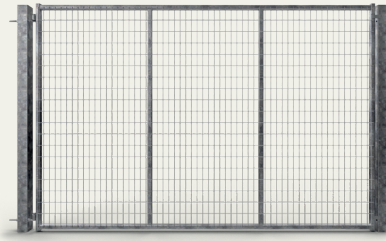
Vilt nätet skarvas antingen genom att vrida ändtråden i det nästkommande nätet med en ruta omlott eller genom att använda Gripple.

VILTGRINDAR



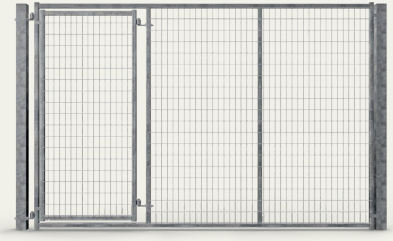
Gånggrind

Stolpar 60x60x1,5mm
Topp- och bottenprofiler 40x30x2mm
Ram: 25x25mm
Nätfyll 100x50x3mm



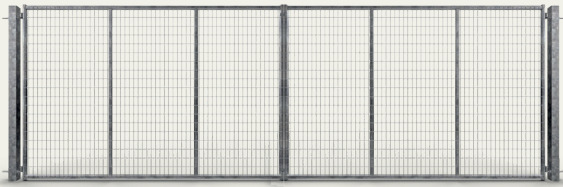
Enkelgrind

Ram 40x40x1,5mm
Stolpar 90x90x3mm
Nätfyll 100x50x3mm

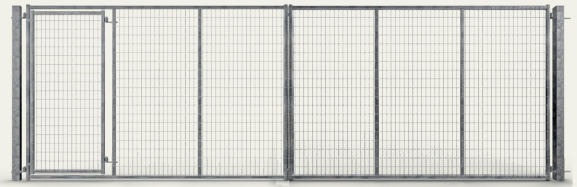


Enkelgrind med inbyggd gånggrind

Ram 40x40x1,5mm
Stolpar 90x90x3mm
Nätfyll 100x50x3mm



Dubbelgrind



Dubbelgrind med inbyggd gånggrind

PRODUKT	FZV Art.nr.
Gånggrind EG 2000x1000 FZV	V140
Viltgrind EG 2000x3000 FZV	V141
Viltgrind EG 2000x3000 inbyggd FZV	V152
Viltgrind DG 2000x4000 FZV	V142
Viltgrind DG 2000x6000 FZV	V143
Viltgrind DG 2000x8000 FZV	V149
Viltgrind DG 2000x4000 Inbyggd FZV	V145
Viltgrind DG 2000x6000 Inbyggd FZV	V143
Viltgrind DG 2000x8000 Inbyggd FZV	V146
Fällbomslås Enkel	10006903
Fällbomslås Dubbel	10005758



Fällbomslås Enkel

Art. nr. 10006903



Fällbomslås Dubbel

Art. nr. 10005758



VALFRI KULÖR



DEMEX

SÄTT GRÄNSER

KONTAKT

info@demex.se

+46 371-33 540

www.demex.se