



BRAMY I SYSTEMY OGRODZENIOWE



DEMEX

SÄTT GRÄNSER

DEMEX PANELE VIKING



Viking Basic

- Drut pionowy: Ø 5 mm
- Drut poziomy: Ø 6 mm (pojedynczy)
- Rozmiar oczek: 50/200 lub 100/200 mm
- Długość panelu: 2510 mm
- Wysokość panelu: 630-2430 mm

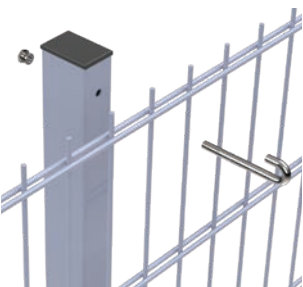
Viking Safe

- Drut pionowy: Ø 5 mm
- Drut poziomy: Ø 6 mm (podwójny)
- Rozmiar oczek: 50/200 lub 100/200 mm
- Długość panelu: 2510 mm
- Wysokość panelu: 630-2430 mm

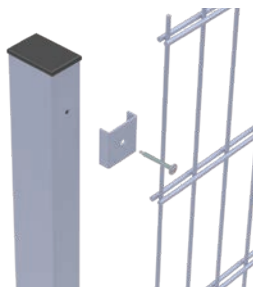
Viking Guard

- Drut pionowy: Ø 6 mm
- Drut poziomy: Ø 8 mm (podwójny)
- Rozmiar oczek: 50/200 lub 100/200 mm
- Długość panelu: 2510 mm
- Wysokość panelu: 630-2430 mm

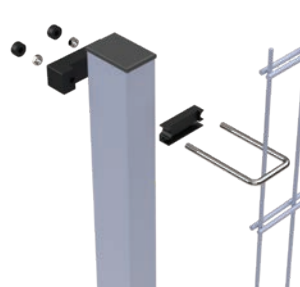
SŁUPKI OGRODZENIOWE



BETA



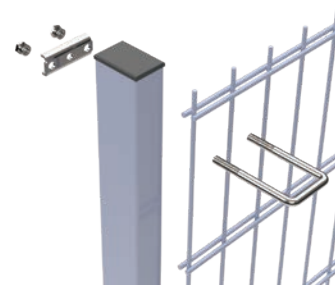
SAFETY



SPEEDFIXING



PS SÄK



MASTERFIX



Panele Demex są dostępne we wszystkich kolorach. Najczęściej spotykane z nich to: ocynkowane ołniowo, ciemnozielone, oliwkowozielone oraz czarne.

VIKING SMART



Viking Smart to ogrodzenie segmentowe o konstrukcji przegubowej

- Trwałe ogrodzenie (profile 25x25)
- Łatwe w montażu
- Długi czas eksploatacji
- Dostępne w różnych wysokościach i kolorach
- Nadaje się do montażu na nierównym terenie



PORTUGAL GUARD



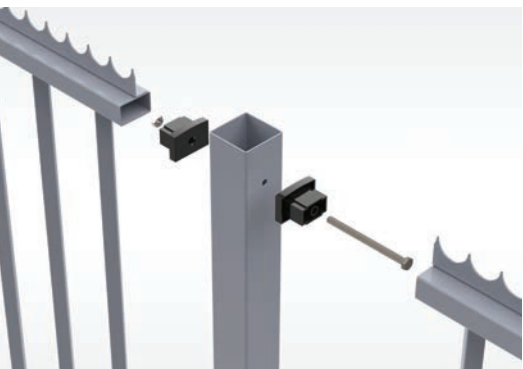
Portugal Guard to system ogrodzeniowy, który zachowuje swój kształt i sprawia profesjonalne wrażenie. Składa się z panelu z pionowymi i poziomymi sekcjami oraz jest dostępny z prostym lub spiczastym wykończeniem na górze.

- Trwałe ogrodzenie (profile 30x20 mm)
- Łatwe w montażu
- Długi czas eksploatacji
- Dwie podstawowe metody montażu

Regulowane panele

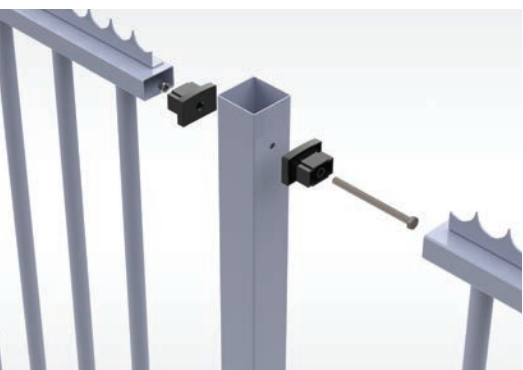
Ogrodzenie jest również odpowiednie do instalacji na nierównym terenie dzięki swoim regulowanym panelom.





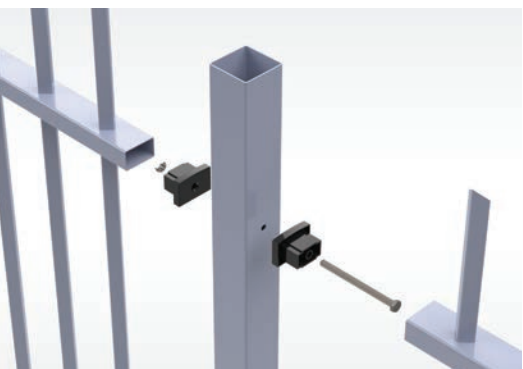
IBERIA GUARD

Profile pionowe: 20x20 mm
Profile poziome: 50x30 mm
Szerokość panelu: 3000 mm
Wysokość panelu: 500-2400 mm



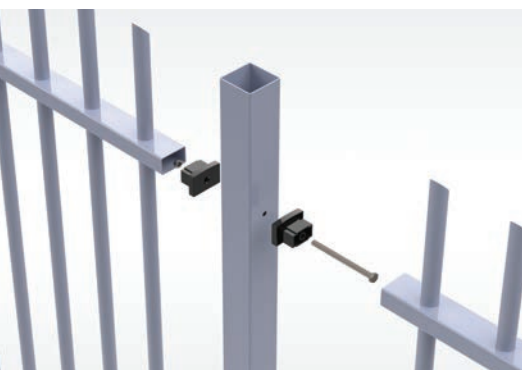
SHORELINE GUARD

Profile pionowe: \varnothing 25 mm
Profile poziome: 50x30 mm
Szerokość panelu: 3000 mm
Wysokość panelu: 500-2400 mm



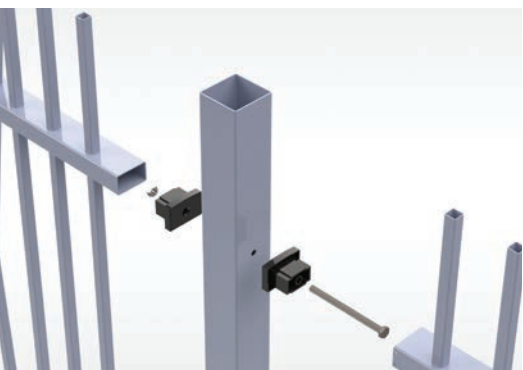
HARBOR GUARD

Profile pionowe: 20x20 mm
Profile poziome: 50x30 mm
Szerokość panelu: 3000 mm
Wysokość panelu: 500-2400 mm



COAST GUARD

Standing profiles: \varnothing 25 mm
Profile poziome: 50x30 mm
Szerokość panelu: 3000 mm
Wysokość panelu: 500-2400 mm



ATLANTIC GUARD

Profile pionowe: 15x15 mm
Profile poziome: 50x30 mm
Szerokość panelu: 3000 mm
Wysokość panelu: 500-2400 mm

DE-FENCE

Ogrodzenie De-Fence z siatki jest powszechnie stosowanym ogrodzeniem w Europie.

Składa się z siatki z drutu ocynkowanego lub pokrytego tworzywem sztucznym oraz solidnych słupków ogrodzeniowych wykonanych ze stali kwadratowej w różnych wysokościach, od 0,5 m do 5 m.

SIATKA OGRODZENIOWA



BRAMY I OGRODZENIE LEŚNE



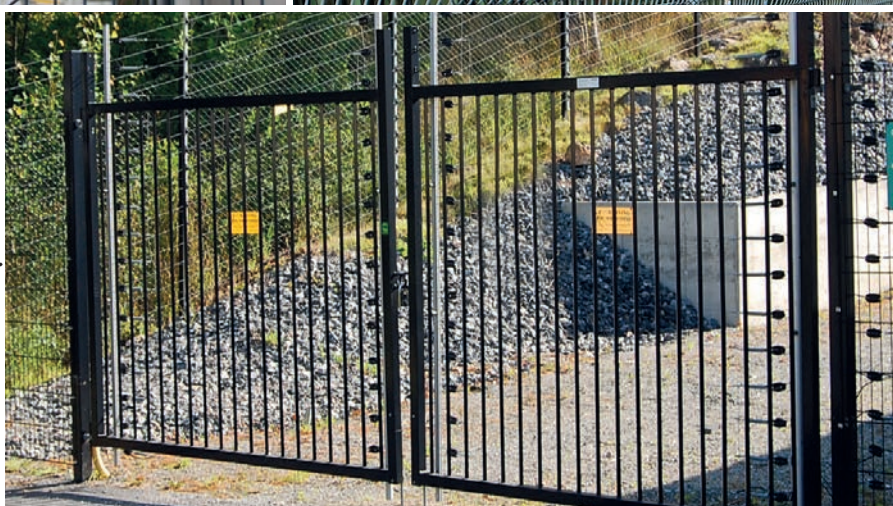
OGRODZENIE LEŚNE ZE SŁUPAMI STAPLELOK

DEMEXAP OGRODZENIE ELEKTRYCZNE



Podstawowe funkcje:

- **Zapobieganie** - Większość ludzi ma naturalny szacunek dla elektryczności.
- **Opóźnienie** - Ogrodzenia elektryczne stanowią dodatkową fizyczną barierę, którą trzeba pokonać.
- **Wykrywanie** - Alarm włącza się wcześniej - zanim intruz wejdzie na teren.





BRAMA PRZESUWNA SVALAN

Brama przesuwana Svalan do 7 m jako brama pojedyncza i 14 m jako brama podwójna.

Charakterystyka:

Rama: 60x60 mm

Sekcje: 25x25 mm



BRAMA PRZESUWNA HÖKEN

Brama przesuwana Höken do 8 m jako brama pojedyncza i 16 m jako brama podwójna.

Charakterystyka:

Rama: 80x80 mm

Sekcje: 25x25 mm



BRAMA PRZESUWNA ÖRNPORTEN

Brama przesuwana Örnporten do 16 m jako brama pojedyncza i 32 m jako brama podwójna.

Charakterystyka:

Rama: 120x120 mm

Sekcje: 25x25 mm



BRAMA PRZESUWNA UGGLAN

Ugglan to najtańsza alternatywa dla droższych wolnostojących bram przesuwnych, oferująca otwarcie o szerokości do 12 m jako brama pojedyncza lub 24 m jako bramy podwójne.

Charakterystyka:

Rama: 60x60 mm

Sekcje: 20x20 mm



JET-GATE Brama składana

Jet-Gate to brama zatwierdzona przez TÜV, przeznaczona do otwierania o szerokości do 14 metrów. Jest wyposażona w niezwykle szybką, opracowaną w Szwecji automatykę, która pozwala na otwieranie bramy z prędkością do 1 metra na sekundę.

- Może być otwierana i zamykana wiele razy w ciągu godziny
- Wymaga minimalnej przestrzeni
- Certyfikaty CE i TUV
- Brak górnego portalu - dobrze przystosowana do wysokich pojazdów
- Brak szyn w ziemi
- W pełni automatyczna
- 5 lat gwarancji na bramę, 2 lata na automatykę (Gwarancja nie obejmuje części zamiennych)



ROBUST Brama Skrzydłowa

Silna, najlepiej sprzedająca się brama skrzydłowa Demex, o szerokości otwarcia do 6 m jako brama jednoskrzydłowa.



ROBUST Brama dla Pieszych

Brama Robust to najlepiej sprzedająca się brama dla ruchu pieszych firmy Demex.



BAMSE

Brama Bamse dostępna jest w różnych rozmiarach, standardowo o wysokości 0,8 m, 1,0 m, 1,2 m lub 1,5 m oraz szerokości do 2 m.



GUSTAVSSON

Brama Gustavsson zaprojektowana jest jako brama wyposażona w system zamka cylindrycznego Locinox.



COBRA Brama Rotacyjna

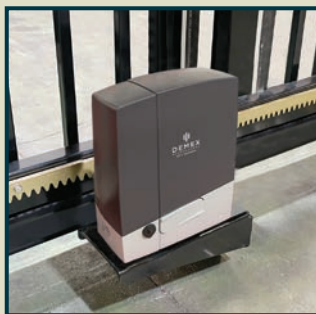
Brama rotacyjna dwukierunkowa dla ruchu pieszych.



COBRA Rotacyjna "Rowerowa"

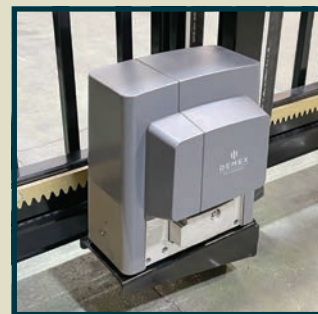
Brama rotacyjna dwukierunkowa z dostępem dla osób z rowerem.

AUTOMATYKA DO BRAM



HEAVY 10

Zasilanie: 1-fazowe 230 V, 10A
Maksymalna waga: 800 kg
Maksymalna długość: 5 m
Maksymalna prędkość: 11 m/min



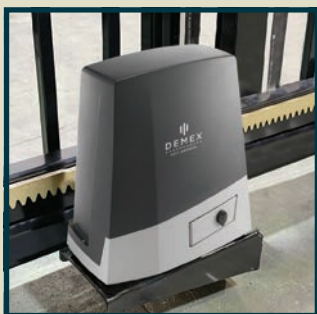
HEAVY 20

Zasilanie: 1-fazowe 230 V, 10A
Maksymalna waga: 1800 kg
Maksymalna długość: 8 m
Maksymalna prędkość: 12 m/min



HEAVY 30

Zasilanie: 3-fazowe 400 V, 10A
Maksymalna waga: 2200 kg
Maksymalna długość: 10 m
Maksymalna prędkość: 12 m/min



HEAVY 40

Zasilanie: 1-fazowe 230 V, 10A
Maksymalna waga: 2500 kg
Maksymalna długość: 8 m
Maksymalna prędkość: 12 m/min



HEAVY 50

Zasilanie: 3-fazowe 400 V, 10A
Maksymalna waga: 3500 kg
Maksymalna długość: 16 m
Maksymalna prędkość: 11 m/min



STRONG 10

Zasilanie: 1-fazowy 230 V, 10A
Maksymalna waga: 500 kg (skrzydło bramy)
Maksymalna długość: 7 m (pojedyncze skrzydło bramy 3,5 m)
Prędkość: 8-12 sek.



STRONG 20

Zasilanie: 1-fazowy 230 V, 10A
Maksymalna waga: 500 kg (skrzydło bramy)
Maksymalna długość: 6 m (pojedyncze skrzydło bramy 3 m)
Prędkość: 4-8 sek.



STRONG 30

Zasilanie: 1-fazowe 230 V, 10A
Maksymalna waga: 900 kg (skrzydło bramy)
Maksymalna długość: do 14 m (pojedyncze 7 m skrzydło bramy)
Prędkość: 8-15 sek.



POWER 10

Zasilanie: 1-fazowe 230 V, 10A
Maksymalna długość: 3 m



POWER 20

Zasilanie: 1-fazowe 230 V, 10A
Maksymalna długość: 2 m
Prędkość: 4-8 sek.



DEMEX APLIKACJA

Kontrolowanie bram nigdy nie było takie proste!

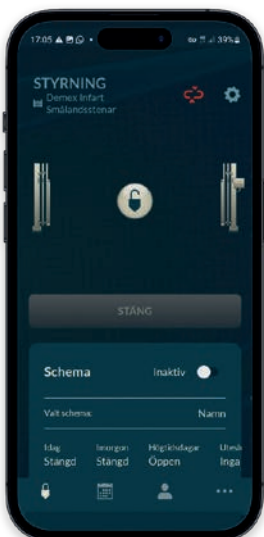
Możesz monitorować i sterować bramami zdalnie za pomocą swojego telefonu, a także otrzymywać alarm, jeśli coś się wydarzy.

Inteligencja tkwi w samym systemie sterowania, który otrzymuje informacje z różnych czujników i detektorów. Na podstawie Twoich unikalnych potrzeb możemy dostosować rozwiązania dla Twojej bramy.

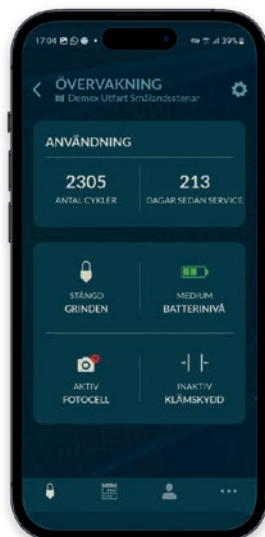
Główne zalety:

- Otwórz bramę za pomocą telefonu
- Sprawdź status bramy online.
- Dodaj użytkowników.
- Sprawdź raporty i statystyki.

Pobierz
Demex App



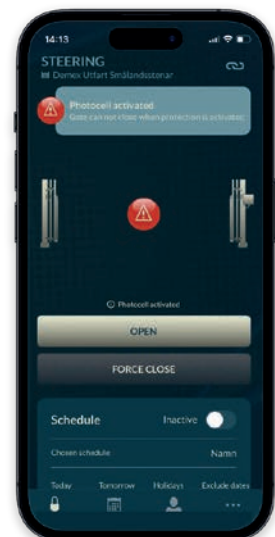
PŁYNNA FUNKCJA
OTWIERANIA
Z TELEFONÓW



STATUS
& MONITORING



HARMONOGRAM



WYMUSZONE
OTWIERANIE/ZAMYKANIE

BARIERY DROGOWE



Bom Secure to jest manualna bariera drogowa, która otwiera się jak brama uchylna i wysuwa teleskopowo na odległość do 5,5 metra.



Bom-max to manualna bariera drogowa, która może być otwierana na szerokość do 12 metrów.



Bom-it to manualna, prosta bariera, która może być otwierana na szerokość do 7 metrów.



Giraffen to manualna bariera drogowa, która otwiera się w górę i może zamykać drogi o szerokości do 9 metrów. Ramię bariery jest wyważone kontr-wagą, co zapewnia łatwość użycia. Została opracowana w celu szybkiego i prostego blokowania dróg i wjazdów.

Długość: 3000 - 9000 mm
Średnica bariery: Ø 102 mm



SPEED

Bariera ekonomiczna o szerokości otwarcia od 2 do 4 metrów.



XL SPEED

Bariera ekonomiczna o szerokości otwarcia od 4,5 do 6,5 metra.



FORCE GARD 4

Elegancka bariera o szerokości otwarcia od 1 do 4 metrów.



FORCE GARD 8

Elegancka bariera o szerokości otwarcia od 4 do 8 metrów.

BARIERY MIEJSKIE



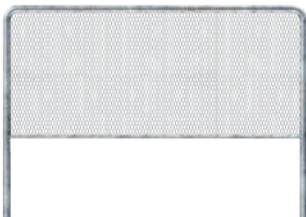
SMIDIG
Wysokość 950mm
Słupek 44mm z kulą u góry



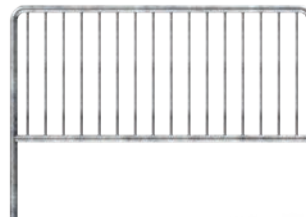
BARIERA
1000x1000 48Ø FZV
1000x2000 48Ø FZV



BARIERA PODWÓJNA
1000x1000 48Ø FZV
1000x2000 48Ø FZV



BARIERA I SIATKA METALOWA
1000x1000 48Ø FZV
1000x2000 48Ø FZV
1000x3000 48Ø FZV



BARIERA OCHRONNA
1000x1000 48Ø FZV
1000x2000 48Ø FZV
1000x3000 48Ø FZV

SKONTAKTUJ SIĘ Z NAMI,
JEŚLI POTRZEBUJESZ
INNEGO PRODUKTU





DEMEX

SÄTT GRÄNSER

Demex Sp. Z. O. O.
ul. Sobieskiego 14, 66-200 Świebodzin.
www.demexpl.com
email: norbert@demexpl.com